

# MANUAL DE INSTALACIÓN Y GUÍA DE FUNCIONAMIENTO

Reflector sin nicho ARA LED  
Luz blanca / RGB-W

**Inter<sup>®</sup>  
Water**



---

INSTRUCCIONES IMPORTANTES DE SEGURIDAD  
LEA, SIGA Y GUARDE ESTAS INSTRUCCIONES

---

# CONTENIDO

Precauciones y advertencias de seguridad importantes .....	2-3
Instalación del reflector sin nicho ARA LED .....	5
– Preparación del puerto del reflector .....	6
– Instalación del puerto del reflector sin nicho ARA LED .....	7
Opciones de cableado para controlar los reflectores sin nicho ARA LED .....	8
– Calibre y longitud del cable .....	9
– Diagrama de cableado a un interruptor .....	10
– Instalación de transformador 12VAC .....	10
Instrucciones de funcionamiento para el reflector sin nicho ARA LED de luz blanca .....	11
Instrucciones de funcionamiento para el reflector sin nicho ARA LED RGB-W .....	11
– Espectáculos de luz, colores sólidos y funciones .....	11
Funcionamiento de los reflectores sin nicho ARA LED luz blanca y RGB-W: Cómo cambiar el show de luces, selección de colores sólidos y funciones .....	12
Descripción de show de luces y colores sólidos .....	13
Reemplazo del cartucho del reflector .....	14
Preparación para invierno .....	15
Solución de problemas .....	15
Información de garantías .....	16

# ARA

REFLECTOR LED



## MANUAL DE INSTALACIÓN Y GUÍA DE FUNCIONAMIENTO PARA LOS REFLECTORES SIN NICHOS ARA LED

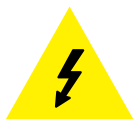
**POR SU SEGURIDAD:** este producto debe ser instalado y reparado por un electricista con licencia o certificado calificado en equipos de piscinas de acuerdo con el Código Eléctrico Nacional (NEC).

Antes de instalar este producto, lea y siga todas las advertencias e instrucciones que acompañan a este producto. El incumplimiento de los avisos e instrucciones de advertencia puede provocar daños a la propiedad, lesiones personales o la muerte. La instalación y / o operación inadecuadas anularán la garantía.



Siempre desconecte la energía eléctrica del reflector en el interruptor de circuito antes de instalar o dar servicio a los reflectores. De lo contrario, podrían producirse lesiones graves o la muerte debido a descargas eléctricas.

Antes de instalar cualquier puerto o lámpara subacuática, lea y siga todas las precauciones de seguridad, los avisos de advertencia y las instrucciones que se encuentran incluidas en este manual de instalación y funcionamiento. Si no se siguen las precauciones de seguridad, las advertencias y las instrucciones pueden producirse lesiones graves o la muerte, y daños a los reflectores.



**¡PELIGRO! LA INCORRECTA INSTALACIÓN Y USO DE ESTE PRODUCTO PUEDE PRODUCIR LESIONES GRAVES O LA MUERTE.**

## PRECAUCIONES Y ADVERTENCIAS IMPORTANTES DE SEGURIDAD



**AVISO PARA EL INSTALADOR:** Esta guía de instalación y funcionamiento contiene información importante sobre la instalación, el funcionamiento y el uso de este producto. Esta información se debe proporcionar al operador y / o propietario del reflector sin nicho ARA LED como referencia para la instalación, el funcionamiento y el uso correcto de este producto. Al instalar y utilizar el reflector sin nicho ARA LED, siempre se deben tomar precauciones básicas de seguridad eléctrica, incluyendo las siguientes:

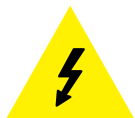
### ¡ADVERTENCIA!



#### **INSTRUCCIONES IMPORTANTES DE SEGURIDAD EN CASO DE RIESGO DE INCENDIO, DESCARGA ELÉCTRICA O LESIÓN. LEA, SIGA Y CONSERVE TODAS LAS INSTRUCCIONES**

Lea y siga todas las advertencias e instrucciones contenidas en esta guía antes de instalar o usar el reflector sin nicho ARA LED. Se pueden producir lesiones graves, la muerte o daños a la propiedad si no se siguen las advertencias e instrucciones contenidas en este manual.

### ¡ADVERTENCIA!



#### **RIESGO DE DESCARGA ELÉCTRICA QUE PUEDE PRODUCIR LESIONES GRAVES O LA MUERTE**

Excepto cuando el reflector sin nicho ARA LED se instala en un área de la piscina o spa que no se usa para nadar y la lente está protegida adecuadamente para evitar que cualquier persona se ponga en contacto con ella, el reflector se instalará en o sobre una pared de la piscina, con la parte superior de la lente abierta no menos de 4" (102 mm) por debajo del nivel de agua normal de la piscina.

### ¡ADVERTENCIA!



**Lea las precauciones e instrucciones importantes de seguridad. Antes de comenzar cualquier cableado eléctrico, asegúrese de leer y seguir cuidadosamente todas las instrucciones de seguridad. La instalación del reflector sin nicho ARA LED debe ser realizada por un electricista profesional calificado.**

Antes de instalar el reflector sin nicho ARA LED, lea y siga todas las precauciones de seguridad, avisos de advertencia e instrucciones que se incluyen en esta guía de instalación y funcionamiento. El incumplimiento de las precauciones de seguridad, las advertencias y las instrucciones pueden provocar lesiones graves o incluso la muerte, y daños al reflector sin nicho ARA LED.

## PRECAUCIONES Y ADVERTENCIAS IMPORTANTES DE SEGURIDAD



Verifique que el sistema eléctrico de la piscina, spa o fuente cumpla con todos los requisitos del Artículo 680–22 del Código Eléctrico Nacional (NEC) y cualquier código o reglamento local aplicable. Un electricista profesional con licencia o certificado debe instalar el sistema eléctrico para cumplir o superar todos los requisitos de NEC y los códigos de construcción locales antes de instalar el reflector sin nicho ARA LED.



### ¡ADVERTENCIA!

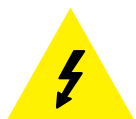
Los modelos del reflector sin nicho ARA LED están disponibles solo para alimentación de 12 VCA. Para la conexión de suministro, use solo una fuente de alimentación de baja tensión con salida sin conexión a tierra, evaluada y listada por un NRTL para uso en piscinas.

## INSTALACIÓN DEL REFLECTOR SIN NICHOS ARA LED

Use la tabla a continuación para determinar la longitud mínima de tubería requerida para la instalación. Se recomienda usar una tubería de 1.5" para que los reflectores puedan sustituirse fácilmente a un modelo de mayor capacidad (watts) en el futuro.

DESCRIPCIÓN	WATTS	LONGITUD MÍNIMA PARA TUBO DE 1.5"
REFLECTOR (SIN NICHOS) ARA, 20W/12V, CABLE 30' COLORES RGB-W 20W		9"
REFLECTOR (SIN NICHOS) ARA, 8W/12V, CABLE 30' COLORES RGB-W	8W	3"
REFLECTOR (SIN NICHOS) ARA, 8W/12V, CABLE 30' SOLO BLANCO	8W	3"

NOTA: Los reflectores sin nichos ARA LED no se pueden reparar: no intente retirar la cubierta del cable del conducto mientras esté sumergido. No se requiere conexión a tierra o conexión por separado. Estas luces son de bajo voltaje y no tienen ningún metal expuesto.



### ¡ADVERTENCIA!

#### RIESGO DE DESCARGA ELÉCTRICA

PARA SU SEGURIDAD: este producto debe ser instalado y reparado por un electricista con licencia o certificado calificado en equipos de piscinas de acuerdo con el Código Eléctrico Nacional (NEC).

Antes de instalar este producto, lea y siga todas las advertencias e instrucciones que acompañan a este producto. El incumplimiento de los avisos e instrucciones de advertencia puede provocar daños a la propiedad, lesiones personales o la muerte. La instalación y / o operación inadecuadas anularán la garantía.

Siempre desconecte la energía de la luz en el interruptor del circuito antes de instalar o dar servicio al reflector. De lo contrario, podrían producirse lesiones graves o la muerte debido a descargas eléctricas.

Antes de instalar cualquier lámpara subacuática, lea y siga todas las precauciones de seguridad, los avisos de advertencia y las instrucciones que se encuentran incluidas en este manual de instalación y funcionamiento. Si no se siguen las precauciones de seguridad, las advertencias y las instrucciones pueden producirse lesiones graves o la muerte y daños a los reflectores.

## PREPARACIÓN DEL PUERTO DEL REFLECTOR

NOTA: Un electricista con licencia debe completar los siguientes pasos de preparación antes de que se instale la lámpara (consulte la figura 1)

Verifique que la piscina cumpla con los requisitos del Código Eléctrico Nacional (NEC). Un electricista con licencia o certificado debe instalar el sistema eléctrico para cumplir o exceder esos requisitos antes de instalar los reflectores sin nicho ARA LED. Se describen a continuación ejemplos de los requisitos del código NEC que deben cumplir los sistemas eléctricos de la piscina:

1. La caja de conexiones o el transformador de bajo voltaje deben ubicarse al menos ocho (8) pulgadas (medido desde el interior de la parte inferior de la caja de conexiones o transformador) por encima del nivel máximo de agua, o al menos cuatro (4) pulgadas sobre el nivel del suelo o de la cubierta de la piscina, lo que sea mayor. La caja de conexiones o el transformador también se deben instalar al menos cuarenta y ocho (48) pulgadas (4 pies) desde el borde de la piscina. (ver figura 1).

2. Se debe instalar un accesorio de pared/retorno de plástico estándar de 1.5" (no incluido) de modo que el borde superior de la lente del reflector sin nicho ARA LED esté al menos cuatro (4) pulgadas (10.2 cm) por debajo de la superficie del agua de la piscina.

NOTA: Siempre verifique que el sistema eléctrico de la piscina cumpla con todos los requisitos locales de la ciudad y el estado.

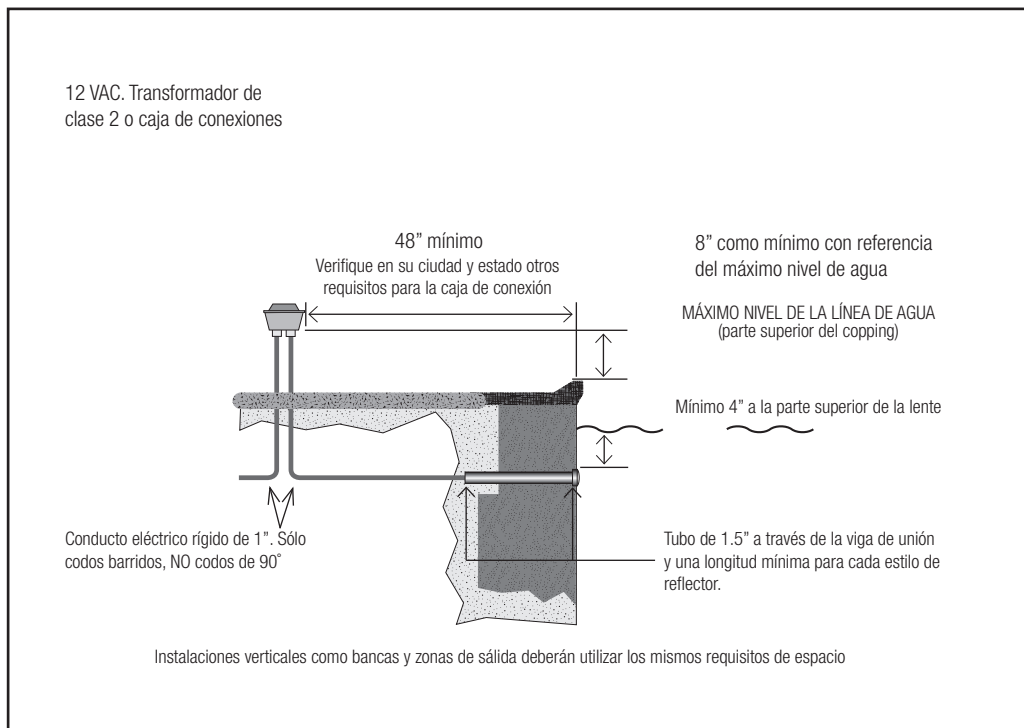


Figura 1: Instalación del reflector sin nicho ARA LED con accesorio de plástico estándar de 1.5"

## INSTALACIÓN DEL REFLECTOR SIN NICHOS ARA LED EN EL PUERTO

NOTA: ESTOS PASOS DEBEN REALIZARSE SOLAMENTE DESPUÉS DE QUE SE CUMPLEN LOS REQUISITOS DEL SISTEMA ELÉCTRICO

1. La tubería de 1.5" debe instalarse a través de la viga de unión con una longitud mínima de catorce (14) pulgadas, seguida de un conducto barrido de una (1) pulgada. NO use codos de 90 grados. Se recomienda usar una tubería de 1.5" a través de todo el ancho de la viga de unión. (ver figura 2)

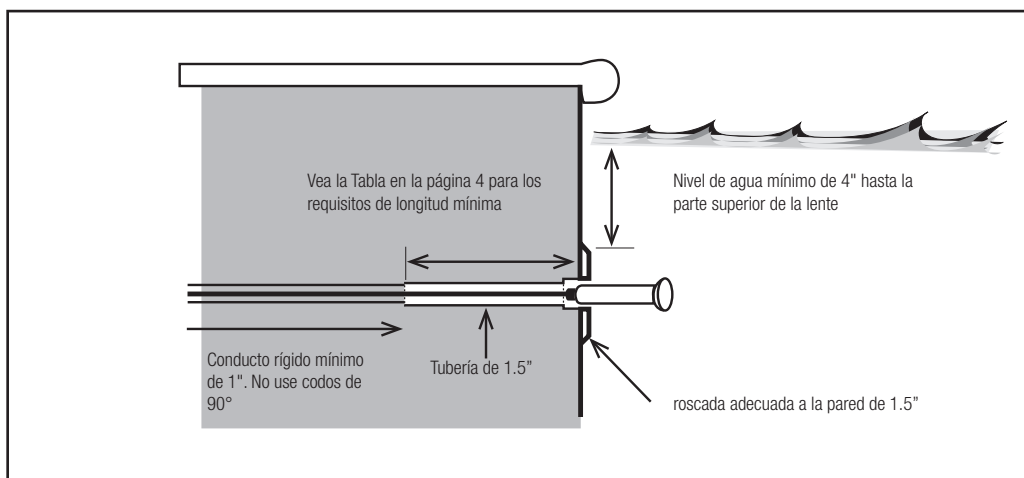


Figura 2: Instalación estándar del reflector sin nicho ARA LED con accesorios de pared de piscina de 1.5"

2. Pase el cable eléctrico de 2 conductores a través del conducto de salida del accesorio de pared, dentro del conducto y hasta la ubicación del transformador de piscina de 12 VCA. Corte el cable, después de dejar el cable suficiente para realizar el servicio al transformador. Se recomienda una longitud de 18"– 24" de cable sobrante para el circuito de servicio. Tire del accesorio para que encaje en la pared.

NOTA: Al usar un accesorio MIP de 1 1/2" en la parte posterior de un accesorio de pared SP-1022 o SP-1048, la dimensión interior de las marcas Spears o Dura de MIP es demasiado pequeña para la instalación adecuada de los reflectores sin nicho ARA LED.

3. Usando la llave para el lente (incluida), enrosque el reflector en el accesorio de pared hasta que quede ajustado.

NOTA PARA EL INSTALADOR: proporcione al propietario de la piscina al menos 1 llave para lente al finalizar la instalación.

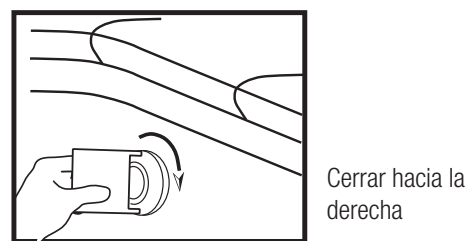


Figura 3. Forma de utilizar la llave para el lente



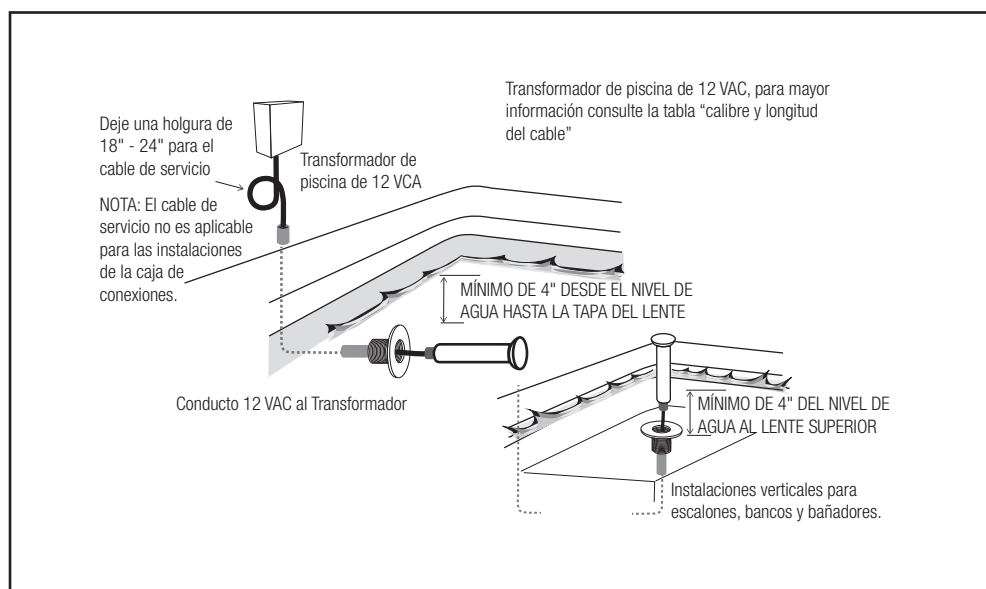


Figura 4: Instalación del Reflector ARA LED sin Nicho estándar con accesorio de pared de piscina de 1.5 "

## OPCIONES DE CABLEADO PARA CONTROLAR LOS REFLECTORES SIN NICHOS ARA LED

NOTA: Siempre considere la longitud del cable al calcular el voltaje de entrada en el transformador. El servicio máximo entre un transformador y todas las luces conectadas no debe exceder los 150 pies de longitud. Esto incluye la ejecución primaria desde la caja de conexiones.

Se pueden sincronizar múltiples reflectores sin nicho ARA LED mediante el Controlador ColorSplash XG en un solo circuito, con un solo transformador e interruptor y hasta 400 watts como máximo.



### ¡ADVERTENCIA!

IMPORTANTE: Todos los reflectores sin nicho ARA LED deben estar en el mismo circuito o interruptor, o enlazados al mismo transformador para sincronizar los colores. Utilice únicamente un conector terminal de tipo bus y cable sólido.

## CALIBRE Y LONGITUD DEL CABLE

El controlador ColorSplash® XG proporciona un control completo de las lámparas para piscinas y spas de la serie ColorSplash® LXG, las luminarias para piscinas y spas de la serie XG y accesorios para iluminación de fuente. Es fácil seleccionar una función de iluminación, solo presione cualquiera de los programas de luces de color preprogramados o botones de colores fijos. La luz indicadora del botón iluminará la selección activa.



### ¡ADVERTENCIA!

Los reflectores sin nicho ARA LED son lámparas de bajo voltaje. El calibre incorrecto y / o la longitud del cable pueden afectar el rendimiento de estos reflectores. Siga las indicaciones a continuación para determinar el funcionamiento correcto y el rendimiento óptimo de los reflectores.

Los voltajes están determinados por el nivel de voltaje medido en el conector tipo bus donde se conectan el transformador y los cables.

NOTA: Cada modo de color tiene un consumo de energía ligeramente diferente.

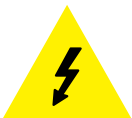
LONGITUD DEL CABLE	VOLTAGE MÍNIMO	VOLTAGE MÁXIMO
50 ft	10 VAC	12 VAC
100 ft	10 VAC	13 VAC
150 ft	10 VAC	14 VAC



### ¡ADVERTENCIA!

#### RIESGO DE DESCARGA ELÉCTRICA O ELECTROCUCIÓN

Lo que podría resultar en lesiones graves o la muerte. Se debe usar un interruptor de circuito de falla a tierra (GFCI) para transformadores de 120 voltios si así lo requiere el fabricante del transformador o si lo requieren las normas del país. Cuando se usa un GFCI, los conductores en el lado de carga del circuito de GFCI no deben ocupar conductos, cajas o recintos que contengan otros conductores a menos que los conductores adicionales también estén protegidos por un GFCI. Consulte los códigos locales de la ciudad y el estado para obtener detalles completos.



### ¡ADVERTENCIA!

#### RIESGO DE DESCARGA ELÉCTRICA O ELECTROCUCIÓN

Lo que podría resultar en lesiones graves o la muerte. Los reflectores sin nicho ARA LED solo están disponibles para alimentación de 12 VCA. Para la conexión de suministro, use solo una fuente de alimentación de bajo voltaje con salida sin conexión a tierra, evaluada y listada por un Laboratorio de Pruebas Reconocido Nacionalmente (NRTL) para uso en piscinas.

## DIAGRAMA DE CABLEADO A UN INTERRUPTOR

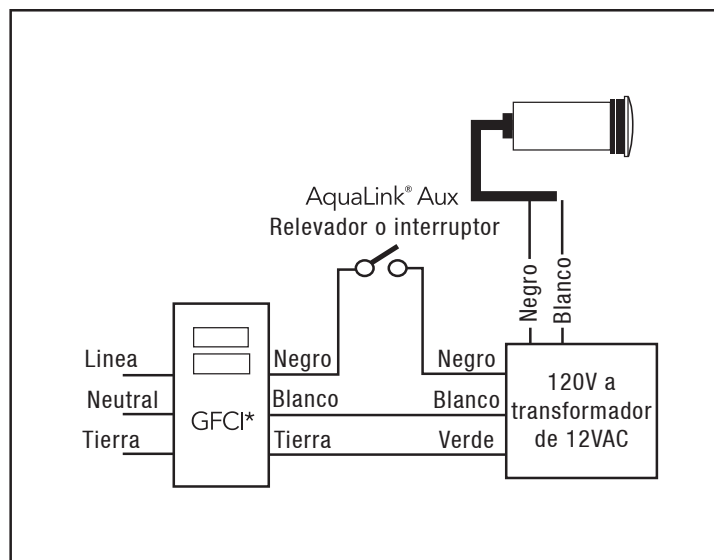


Figura 5: Cableado de luces subacuáticas ARA LED sin Nicho

## INSTALACIÓN DE TRANSFORMADOR 12VAC

Se debe utilizar un transformador de 12–14VCA para alimentar todos los reflectores sin nicho ARA LED de 12 VCA.

NOTA: Para un rendimiento óptimo, Inter Water recomienda no exceder el factor de carga especificado en las instrucciones incluidas con el transformador.

Para garantizar la máxima seguridad, solo use un transformador que pueda suministrar 12VCA y esté certificado por un Laboratorio de Pruebas Reconocido Nacionalmente (NRTL) que cumpla con la norma UL 379, Norma para Unidades de Potencia para Luminarias de Fuentes, Piscinas y Spas.



### ¡ADVERTENCIA!

Para evitar riesgos de incendios que podría ocasionar daños a la propiedad, anulación de la garantía, así como para garantizar un rendimiento óptimo de los reflectores sin nicho ARA LED, no exceda el factor de carga especificado en las instrucciones proporcionadas por el fabricante del transformador.

## INSTRUCCIONES DE FUNCIONAMIENTO PARA EL REFLECTOR SIN NICHOS ARA LED DE LUZ BLANCA

Los reflectores sin nichos ARA LED de luz blanca se operan a través del apagador. No se requiere un controlador o interfaz especial, use una caja de conexiones para conectar y operar múltiples luces con un solo interruptor.

## INSTRUCCIONES DE FUNCIONAMIENTO PARA EL REFLECTOR SIN NICHOS ARA LED RGB-W

Los reflectores sin nichos ARA LED RGB-W están preprogramados y sincronizados entre sí al tiempo que ofrecen una amplia gama de efectos y opciones de iluminación. Ofrecen siete espectáculos de luces diferentes (1-7) y cinco colores sólidos (8-12) para elegir; así como una función de bloqueo de color (13) y retorno (14) que le permite "bloquear" cualquier combinación de colores durante un espectáculo de luz activa y le permite regresar al último color bloqueado en cualquier momento. Las opciones de iluminación de los reflectores se pueden seleccionar apagando y encendiendo el interruptor de encendido de la luz de piscina, conocido como ciclo de encendido. También, puede sincronizar sus reflectores adquiriendo el controlador ColorSplash XG.

Su reflector sin nichos ARA LED RGB-W tiene siete espectáculos de luz y 5 colores sólidos, entre los que se puede elegir. (Consulte la descripción completa de los espectáculos de luz en la parte inferior de la página).

Su reflector sin nichos ARA LED RGB-W puede detener un espectáculo de luz y el "bloqueo de color" en un color mostrado durante un espectáculo de luz activo y también puede regresar al último efecto de color bloqueado.

## ESPECTÁCULOS DE LUZ, COLORES SÓLIDOS Y FUNCIONES

---

### SHOWS DE LUCES

---

- |                      |                 |                    |               |
|----------------------|-----------------|--------------------|---------------|
| 1. Peruvian Paradise | 2. Super Nova   | 3. Northern Lights | 4. Tidal Wave |
| 5. Patriot Dream     | 6. Desert Skies | 7. Nova            |               |

---

### COLORES SÓLIDOS

---

- |                  |                      |                   |
|------------------|----------------------|-------------------|
| 8. Parisian Blue | 9. New Zealand Green | 10. Brazilian Red |
| 11. Arctic White | 12. Miami Pink       |                   |

---

### BLOQUEO DE COLOR Y RETORNO

---

- |                |            |
|----------------|------------|
| 13. Color Lock | 14. Return |
|----------------|------------|

NOTA: Los reflectores sin nicho ARA LED son "síncronos", lo que significa que múltiples reflectores ZODIAC, HAYWARD e INTER WATER conectadas en el mismo circuito de alimentación se sincronizarán entre sí para que todas muestren el mismo show de luces o color sólido al mismo tiempo. Todos los reflectores sin nicho ARA LED, ZODIAC, HAYWARD e INTER WATER deben estar en el mismo circuito eléctrico para que ésta función esté operativa. Consulte a un electricista calificado para determinar la configuración específica de su circuito de piscina y spa.

NOTA: los accesorios de iluminación de los reflectores sin nicho ARA LED de Inter Water no se sincronizarán con los accesorios de iluminación de piscinas o spas de ningún otro fabricante (más que los especificados anteriormente).



### **¡ADVERTENCIA!**

Durante el ciclo de encendido / apagado, antes de la visualización del espectáculo/color seleccionado, no se producirá ninguna iluminación. Esto es normal durante el proceso cíclico. Durante este período, la piscina / spa estará oscuro y se deben tomar precauciones para evitar accidentes imprevistos. El incumplimiento de esta advertencia puede provocar lesiones graves o la muerte a los usuarios de la piscina/spa.

## **FUNCIONAMIENTO DE LOS REFLECTORES SIN NICHOS ARA LED LUZ BLANCA Y RGB-W: CÓMO CAMBIAR EL SHOW DE LUZ, SELECCIÓN DE COLORES SÓLIDOS Y FUNCIONES**

### **CAMBIAR MUESTRA DE LUZ**

Show de luces: apague y encienda la luz de la piscina del interruptor de luz tantas veces como sea necesario para que coincida con el número especificado del show de luz deseado. Ejemplo: Si está en el show (10) Brazilian Red y desea cambiar al show de luz Northern Lights (3), apague y encienda tres (3) veces para seleccionar y activar Northern Lights.

### **SELECCIÓN DE COLORES SÓLIDOS**

Al igual que en la selección de un show de luces, apague y encienda el interruptor de luz todas las veces que sea necesario para coincidir con el número especificado del color sólido deseado. Ejemplo: Si está en el número seis (6) Desert Skies y desea cambiar al color número once (11) PureWhite, apague y encienda once (11) veces para seleccionar y mostrar el color PureWhite (RGB W) o Arctic White (RGB).

NOTA: Durante el proceso del ciclo de alimentación, antes de que se muestre el color o el espectáculo de luz seleccionado, temporalmente no habrá iluminación. Esto es normal durante el proceso cíclico.

NOTA: Para controlar los reflectores sin nicho ARA LED con el controlador Color Splash XG, consulte la guía de operación incluida con el controlador XG.

## DESCRIPCIÓN DE SHOWS DE LUCES Y COLORES SÓLIDOS

### **1. PERUVIAN PARADISE (SHOW DE LUZ PREDETERMINADA DE FÁBRICA):**

Show: el color lento se desvanece entre el blanco, el magenta, el azul y el verde.

Ciclo: el color continuo se desvanece lentamente entre colores. La luz permanecerá en cada color sólido durante 4 segundos antes de desaparecer al siguiente.

### **2. SUPER NOVA:**

Show: flasheo muy rápido a través de colores aleatorios.

Ciclo: color continuo intermitente.

### **3. NORTHERN LIGHTS:**

Show: difuminado a través de todos los colores.

Ciclo: ciclo continuo de secuencia de colores con lento fundido cruzado entre colores. La luz se mantendrá en cada color durante 8 segundos antes de desvanecerse de forma cruzada al siguiente.

### **4. TIDAL WAVE:**

Show: desvanecimiento lento entre verde y azul.

Ciclo: ciclo de secuencia de colores continuo con un fundido cruzado lento entre los colores verde y azul. La luz se mantendrá encendida en verde y azul durante 8 segundos antes de hacer la transición lentamente.

### **5. PATRIOT DREAM:**

Show: fundido cruzado a través de rojo, blanco y azul.

Ciclo: la luz se mantendrá en cada color durante 3 segundos antes de cambiar al siguiente.

### **6. DESERT SKIES:**

Show: color lento, se desvanece con naranja, rojo y magenta.

Ciclo: ciclo de secuencia de color continuo con fundido cruzado entre colores.

### **7. NOVA:**

Show: cambio de color rápido a través de colores aleatorios.

Ciclo: la luz se mantendrá en cada color durante 2 segundos antes de cambiar al siguiente color.

### **8. PARISIAN BLUE:**

Azul profundo, sólido.

### **9. NEW ZEALAND GREEN:**

Verde profundo, sólido

### **10. BRAZILIAN RED:**

Rojo profundo, sólido

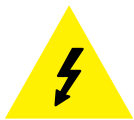
### **11. ARCTIC WHITE:**

Blanco sólido

### **12. MIAMI PINK:**

Rosa profundo, sólido

## REEMPLAZO DEL CARTUCHO DEL REFLECTOR



### ¡ADVERTENCIA!

#### RIESGO DE DESCARGA ELÉCTRICA O ELECTROCUCIÓN

Lo que podría resultar en lesiones graves o la muerte. Los reflectores sin nicho ARA LED solo están disponibles para alimentación de 12 VCA. Para la conexión de suministro, use solo una fuente de alimentación de bajo voltaje con salida sin conexión a tierra, evaluada y listada por un Laboratorio de Pruebas Reconocido Nacionalmente (NRTL) para uso en piscinas.

1. Verifique que el reflector sin nicho ARA LED se haya desconectado de la fuente de alimentación y asegúrese de que el puerto del reflector esté en un ambiente seco. Retire los tornillos de la lente con la herramienta provista. Tire de la lente del cuerpo del puerto.
2. Usando la herramienta provista, inserte y gire la porción roscada en el orificio de extracción en la cara del cartucho del reflector. Tire del cartucho del reflector del cuerpo de la carcasa.
3. Inserte el cartucho de reemplazo en el cuerpo de la carcasa. Alinee la pestaña al final de la placa de circuito con la ranura de recepción dentro del cuerpo de la carcasa. Puede ser necesario girar lentamente el cartucho del reflector hasta que la pestaña se alinee con la ranura.
4. Limpie el lente y la carcasa de cualquier sellador de silicona antiguo, antes de aplicar la nueva silicona y reemplazar el lente. Reemplace el empaque O-ring por el nuevo. Coloque la lente en el cuerpo del puerto. Asegure firmemente los tornillos. Una vez que todos los tornillos estén apretados, sumerja lentamente el puerto en el agua, verificando si hay burbujas de aire. Retire inmediatamente el puerto del agua si aparecen burbujas de aire, ya que esto indica que el sello no está correctamente colocado, y no es hermético. Vuelva a apretar los tornillos y compruebe si hay burbujas de aire nuevamente.
5. Restaure el reflector en el puerto y encienda la energía.

## PREPARACIÓN PARA INVIERNO



### ¡ADVERTENCIA!

Consulte a un profesional de la piscina local, estatal o municipal, para obtener información sobre la preparación invernal adecuada de sus reflectores sin nicho ARA LED.

El nivel del agua se debe bajar aproximadamente 12 pulgadas por debajo de los reflectores sin nicho ARA LED. Asegúrese de que el agua se drene de la carcasa de la pared. La protección mínima de la piscina requiere bajar el nivel del agua de 2 a 4 pulgadas debajo de los reflectores. NUNCA retire el agua de la piscina sin revisar los niveles freáticos.

## SOLUCIÓN DE PROBLEMAS

Use los siguientes consejos para resolver los problemas que puedan surgir al operar los reflectores sin nicho ARA LED.

PROBLEMA		POSIBLE CAUSA / ACCIÓN A TOMAR
Ningún reflector enciende	Los reflectores no están recibiendo energía	Compruebe la fuente de poder de 120VCA en el transformador. Compruebe la salida de 12VAC en el transformador. Compruebe o reinicie GFCI. Asegúrese de que no se hayan utilizado 120 voltios en la instalación; el daño está asegurado y anulará la garantía.
Uno o más reflectores están apagados, parpadean o no funcionan	Mala conexión por un calibre de cable inadecuado	Separe cada reflector y de forma independiente, conecte 12VCA a cada uno. Repita este proceso en cada equipo. Si se está utilizando una caja de conexiones, verifique que el cable del reflector esté bien conectado. Verifique que se esté utilizando el calibre de cable correcto entre el transformador y la caja de conexiones.
Color de los reflectores fuera de sincronía	Suministro inadecuado de voltaje o mala conexión al reflector	Verifique que la conexión de los cables sea adecuada y alcance a todos los reflectores que se encuentran fuera de sincronía. Reinicie todos los reflectores al color blanco apagando durante cinco (5) segundos, luego encienda de nuevo.

Los reflectores sin nicho ARA LED pueden ser reparados en sitio por un electricista calificado. El cable y el puerto del reflector no deben retirarse completamente del conducto o la piscina. Debe haber suficiente cable suministrado en el cable de servicio para retirar el reflector del conducto de pared y elevarlo por encima del nivel del agua y así reemplazar el cartucho LED del reflector. Si no hay suficiente cable en el circuito de servicio, o no se puede acceder a él, el agua de la piscina se puede drenar por debajo de la luz para acceder al frente del reflector.



## GARANTÍA LIMITADA DE 3 AÑOS REFLECTOR SIN NICHOS ARA LED

INTER WATER garantiza que sus reflectores sin nicho ARA LED están libres de defectos en materiales y mano de obra, en condiciones adecuadas de uso, condiciones y servicio. A partir de la fecha de compra Inter Water garantiza sus productos de la siguiente manera:

LÍNEA DE PRODUCTO	VIVIENDA ESTRUCTURAL	MÓDULO LED
ARA RGB / RGBW	3 años	3 años*
ARA / WHITE	3 años	3 años*

\*Si durante los primeros veinticuatro (24) meses del período de garantía, el módulo LED no funciona debido a un defecto en el material o la mano de obra, INTER WATER reparará o reemplazará el reflector sin cargo alguno. Si durante los meses veinticinco (25) a treinta y seis (36), el módulo LED no funciona debido a un defecto en el material o en la mano de obra, INTER WATER otorgará al comprador un crédito prorrateado para la compra de un reflector LED INTER WATER.

## TÉRMINOS Y CONDICIONES

Esta garantía está disponible solo para el comprador original del producto. Esta garantía se aplica solo cuando los productos están correctamente instalados; cualquier otro uso anula la garantía. Esta garantía no se aplica a ningún uso anormal de los productos, el uso en violación de cualquier norma, código o instrucciones aplicables para el uso en instalaciones, incluidas las contenidas en el último Código Nacional de Electricidad (NEC), las normas para la Safety of Underwriters Laboratory, Inc. (UL), estándares para el The American National Standards Institute (ANSI). Esta garantía no se aplicará en el caso de condiciones que demuestren un uso o esfuerzo anormal, condiciones de voltaje o corriente insuficientes o excesivas, ciclos de conmutación excesivos o fuera de las condiciones de operación recomendadas. Esta garantía no cubre los daños ocurridos durante el envío, daños o fallas resultantes de alteraciones, accidentes, actos fortuitos, robos, abusos, instalaciones negligentes, servicios inadecuados, reparaciones no autorizadas, congelamientos o cuando no se haya tomado el cuidado adecuado para evitar daños al producto. La manipulación de cualquier componente interno de este producto anulará la garantía.

## LIMITACIÓN DE RESPONSABILIDAD

LO ANTERIOR CONSTITUIRÁ EL RECURSO EXCLUSIVO DEL COMPRADOR Y ESTÁ EN LUGAR DE TODAS LAS OTRAS GARANTÍAS, YA SEAN EXPRESAS O IMPLÍCITAS, INCLUIDAS TODAS LAS GARANTÍAS DE COMERCIABILIDAD O CONVENIENCIA PARA UN PROPÓSITO PARTICULAR, Y TODAS LAS GARANTÍAS QUE SURGEN DE NEGOCIACIONES, TRATOS O TRANSACCIONES. LA RESPONSABILIDAD DE INTER WATER BAJO ESTA GARANTÍA DEBERÁ ESTAR LIMITADO AL REEMPLAZO, REPARACIÓN O CRÉDITO DEL PRODUCTO COMO SE INDICA AQUÍ. INTER WATER NO ES RESPONSABLE DE LOS GASTOS DE ENVÍO O TRANSPORTE RELACIONADOS CON LA OBTENCIÓN DEL SERVICIO DE GARANTÍA. EN NINGÚN CASO, INTER WATER SERÁ RESPONSABLE POR OTROS COSTOS O DAÑOS, INCLUYENDO BENEFICIOS O INGRESOS PERDIDOS, CARGOS LABORALES O POR CUALQUIER INCIDENTE, PARTICULAR O DAÑOS QUE SEAN GENERADOS.

INTER WATER se reserva el derecho de cambiar la garantía y/o el período de garantía sin previo aviso y sin incurrir en ninguna obligación.